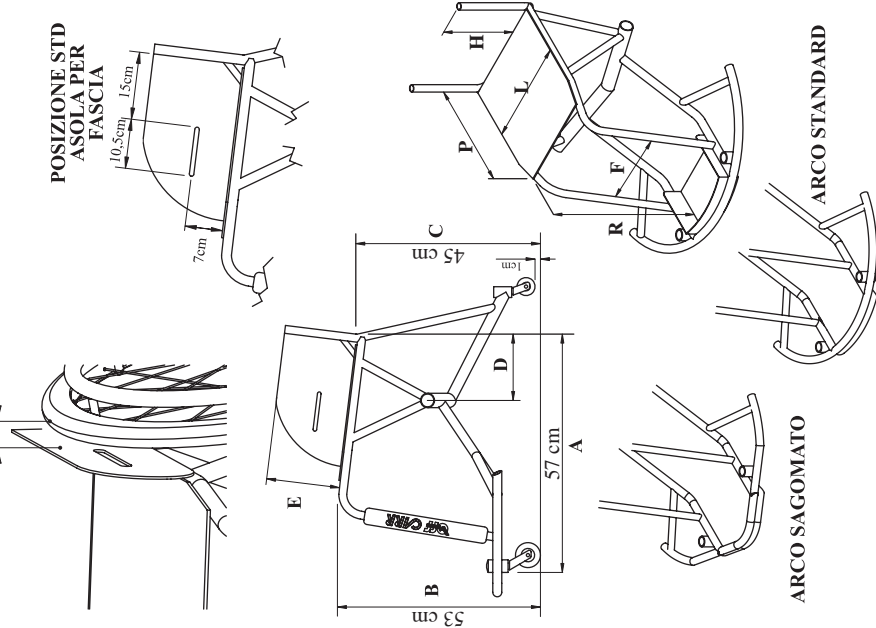


## Caratteristiche tecniche

- Telaio in alluminio.
- Possibilità di spostamento asse in più posizioni per ricercare il giusto baricentro dell'atleta sulla carrozzina (ASSIST 2).
- Tela schienale regolabile ed imbottita.
- Schienale regolabile in altezza.
- Schienale abbattibile per altezze superiori a 30 cm (solo ASSIST 2).
- Ruote grandi da 24", 26" o 28" ad estrazione rapida, montate su tubolari o copertoncini, con corrimano in titanio o acciaio inox.
- Ruotine anteriori diam. 80 mm.
- Pedana regolabile in altezza e profondità.
- Antiribaltamento doppio o singolo.
- Campanatura ruote grandi 16° o 18°.
- Peso: Assist 2 11,3 kg  
Wind 12,4 kg  
Wind Titano 11 kg  
(carrozze in assetto standard e ruote da 24")

DISTANZA  
BANDINELLA-  
CENTRO COPERTURA  
3.6 MISURA STD



## Scheda d'ordine

- ASSIST 2  ASSIST 2 SPINERGY  WIND  WIND SPINERGY  
 TITANIO  TITANIO

- Lunghezza telaio: **A**  57 cm  60 cm  67 cm  WIND  WIND SPINERGY  
 -Larghezza sedile: **L**  36 cm  38 cm  40 cm  42 cm  WIND  WIND SPINERGY  
 -Profondità sedile: **P**  38 cm  40 cm  42 cm  TITANIO  TITANIO  
 -Altezza anteriore della carrozzina: **B**  50 cm  53 cm  
 -Altezza posteriore della carrozzina: **C**  37 cm  41 cm  45 cm  49 cm  53 cm  
 -Altezza schienale: **H** ..... cm  abbattibile (solo Assist 2)  fisso  
 -Ruote grandi:  24"  25"  26"  700c  
 -Campanatura ruote grandi:  16°  18°  
 -Antiribaltamento:  singolo  doppio  
 -Sedile:  in tela  rigido in alluminio  
 -Colore tele:  nero  bluette  rosso  
 -Colore telaio: .....

(vedere catalogo "Colori")

-Distanza sedile - pedana regolabile: **R** ..... cm

-Profondità pedana: **T** ..... cm

-Tipo pedana:  aperta  chiusa

-Distanza fra centro mozzo e posteriore schienale: **D** ..... cm

-Apertura telaio anteriore: **F** ..... cm (misura interno tubi)

-Altezza spondina: **E** ..... cm

-Arco:  standard  sagomato

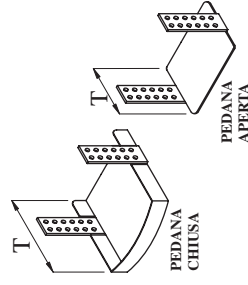
## Optional

Copriraggi:  con scritta **OFFCARR**  senza scritta **OFFCARR**

Cuscino in poliuretano (dens. 75Shore) foderato, h.:  3 cm  5 cm

7 cm  10 cm

Cinghia cosce in PVC : lunghezza ..... cm e larghezza .....cm



Via dell' Artigianato II, 29  
 35010 Villa del Conte (PD) Italy  
 Tel. +39 049 9325733 - Fax +39 049 9325734  
 www.offcarr.com - offcarr@offcarr.com

Timbro Rivenditore

Data: \_\_\_\_\_  
 Numero d'ordine: \_\_\_\_\_  
 Rif. Utente: \_\_\_\_\_  
 Note: \_\_\_\_\_