

Rivenditore _____

Riferimento Codice NOMENCLATORE TARIFFARIO

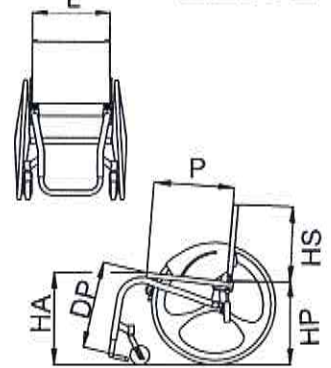
Carrozzina a telaio fisso superleggera 12.21.06.060

Nr. Repertorio DM: 63888/R

Legenda

- di serie
- accessori con maggiorazione
- ◇ accessori a N.T.
- ☆ accessori a listino
- △ accessori a N.T. con maggiorazione

VENUS ELITE



- | | | | | | | | |
|------------------------------|-----------------------------|--|--|-----------------------------|-----------------------------|-----------------------------|-----------------------------|
| L Larghezza Sedile | <input type="checkbox"/> 34 | <input type="checkbox"/> 36 | <input type="checkbox"/> 38 | <input type="checkbox"/> 40 | <input type="checkbox"/> 42 | <input type="checkbox"/> 44 | <input type="checkbox"/> 46 |
| P Profondità Sedile | <input type="checkbox"/> 36 | <input type="checkbox"/> 38 | <input checked="" type="checkbox"/> 40 | <input type="checkbox"/> 42 | <input type="checkbox"/> 44 | | |
| HS Altezza Schienale | <input type="checkbox"/> 27 | <input type="checkbox"/> 29 | <input type="checkbox"/> 31 | <input type="checkbox"/> 33 | <input type="checkbox"/> 35 | <input type="checkbox"/> 37 | <input type="checkbox"/> 39 |
| HA Altezza Sedile Anteriore | <input type="checkbox"/> 46 | <input checked="" type="checkbox"/> 48 | <input type="checkbox"/> 50 | | | | |
| HP Altezza Sedile Posteriore | <input type="checkbox"/> 39 | <input type="checkbox"/> 41 | <input checked="" type="checkbox"/> 43 | <input type="checkbox"/> 45 | <input type="checkbox"/> 47 | | |
| DP Distanza Sedile Pedana | <input type="checkbox"/> 31 | <input type="checkbox"/> 33 | <input type="checkbox"/> 35 | <input type="checkbox"/> 37 | <input type="checkbox"/> 39 | <input type="checkbox"/> 41 | <input type="checkbox"/> 43 |

cm

Colore telaio

- Titanio lucido
- Bianco perlato
- Nero brillante
- Nero opaco
- Titanio Naturale
- (vedi catalogo "Colori")

①

Rivestimento

- Nylon tensionabile
- Tessuto traspirante tensionabile
- Senza telo schienale

②

Pedana Unica Tubolare in titanio

③

- Aperta
- Chiusa in carbonio
- Chiusa regolabile

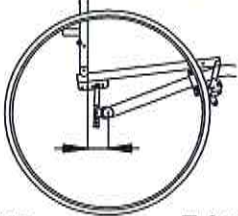
Maniglie di spinta per accompagnatore

④

- Senza maniglie
- Maniglie fisse
- Maniglie regolabili in altezza
- Maniglie a scomparsa

Distanza tra centro mozzo e schienale

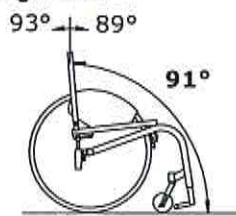
⑤



- 4 cm
- 5 cm
- 7 cm (standard)
- 9 cm
- 11 cm

Inclinazione schienale regolabile

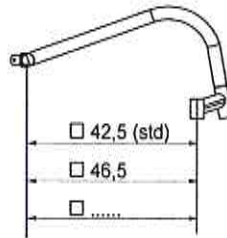
⑥



- 89°
- 91° (standard)
- 93°

Lunghezza telaio

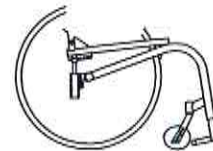
⑦



cm

Sedile con ammortizzatori

⑧


 Peso utilizzatore : kg
 Doppio antiribaltamento non disponibile

Salva abiti

⑨

- Alluminio con ala in fibra di carbonio
- Carbonio dritto
- Estraibile
- Estraibile

Bracciolo a "L" estraibile - h 22 cm

⑩

Ribaltabile
Appoggiamito

- Tubolare
- Dritto (lungo 26 cm)
- Classico (lungo 23 cm)
- Classico (lungo 30 cm)

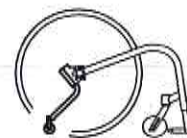
Freni

⑪

- Standard
- Standard a tiro
- Composite
- a Scomparsa

Antiribaltamento girevole

⑫



- ☆ Destro
- ☆ Sinistro

Note



Ordine N° _____ Preventivo
 Data _____ Firma _____
 Riferimento cliente _____

PAGINA 3/3

gennaio 2018

Rivenditore

- SCHIENALE SAMEKH scocca in alluminio
- SCHIENALE SAMEKH scocca in carbonio

COLORE SCOCCA (se alluminio)
 (nero opaco di serie).....

- PROFILO ATTIVO
- PROFILO DEEP

DIMENSIONI L X H cm.....
 EXTRA ACCESSORI:
 NOTE:

- CON 2 ATTACCHI LATERALI
- CON 1 ATTACCO CENTRALE (solo per telai rigidi)



- CUSCINO VICAIR

MODELLO.....

DIMENSIONI Lx P cm H.....cm
 EXTRA ACCESSORI.....

NOTE:

- SCHIENALE VICAIR

MODELLO

DIMENSIONI L X H cm.....
 SUPPORTO SCHIENALE.....

EXTRA ACCESSORI.....
 NOTE:

- SCHIENALE NXT

MODELLO.....

LARGHEZZA.....

ALTEZZA.....

NOTE:

CON 2 ATTACCHI LATERALI



SISTEMI POSTURALI

prodotti o distribuiti in esclusiva da

