

Riferimento Codice NOMENCLATORE TARIFFARIO
 Carrozzina a telaio fisso superleggera 12.21.06.060
 Schienale regolabile in inclinazione 12.24.06.163
 Nr. Repertorio DM: 63888/R

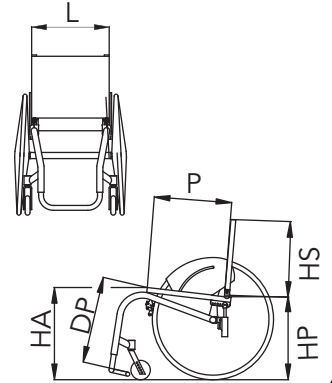
Legenda

- di serie
 accessori a N.T.
 accessori a N.T. con maggiorazione
 accessori a listino
 accessori a listino con maggiorazione

VENUS

- L** Larghezza Sedile 34 36 38 40 42 44 46
P Profondità Sedile 36 38 40 42 44
HS Altezza Schienale 27 29 31 33 35 37 39
HA Altezza Sedile Anteriore 46 48 50
HP Altezza Sedile Posteriore 39 41 43 45 47
DP Distanza Sedile Pedana 31 33 35 37 39 41 43 45 47 49

cm



Colore telaio

- Titanio lucido Nero brillante Bianco perlato Nero opaco
 Titanio naturale Verde fluo
 Colore
(vedi catalogo "Colori") Arancio fluo

Rivestimento

- Schienale in nylon tensionabile
 Schienale in tessuto traspirante
 Senza telo schienale
 S. posturale: ☆ **SAMEKH** (scheda a parte)
 ☆ altro

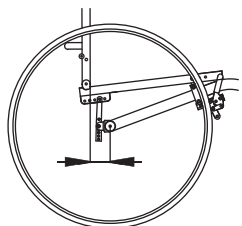
Pedana Unica Tubolare (in alluminio)

- Aperta Chiusa in carbonio Chiusa regolabile
 Chiusa in alluminio
 Nero opaco o lucido (colore standard pedana)
 Colore pedana
(altro colore a scelta)

Maniglie di spinta per accompagnatore

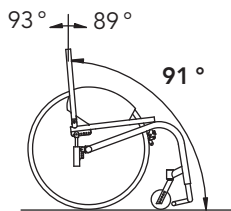
- Senza maniglie Maniglie fisse Maniglie regolabili in altezza

Distanza tra centro mozzo e schienale



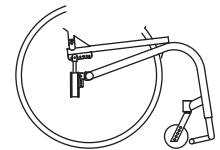
- 4 cm
 5 cm
 7 cm (standard)
 9 cm
 11 cm

Inclinazione schienale (regolabile)



- 89° 91° (standard) 93°

Sedile con ammortizzatori



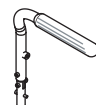
Peso utente: kg
 Doppio antiribaltamento non disponibile

Salva abiti



- Alluminio con ala in fibra di carbonio fissa Alluminio dritto
 Alluminio con ala in fibra di carbonio estraibile

Bracciolo a "L" estraibile - h 22 cm



- Ribaltabile
Appoggiagomito
 Tubolare
 Dritto (lungo 26 cm)
 Classico (lungo 23 cm)
 Classico (lungo 30 cm)

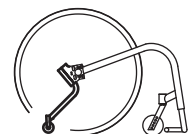
Freni



- Standard
 Standard a tiro
 Composite
 a scomparsa



Antiribaltamento girevole



- ☆ Destro
 ☆ Sinistro _____

Note

Rivenditore

Ruote posteriori (12)

- 24" Ultralight (24 raggi) nere
- 24" Light (24 raggi)
- 24" Star 6x3 (18 raggi) nere
- 24" Star 6x3 (18 raggi) argento
- 24" (36 raggi)
- 24" Mountain-bike nere (Citybike)
- 24" Mountain-bike nere (Offroad)
- 24" Spinergy
colore raggi Spinergy.....Nero(std)
- 25" Spinergy
colore raggi Spinergy.....Nero(std)
- 25" Light (24 raggi) nere

Coperture

- Pneum. Marathon Plus
- Pneum. alta pressione Lisce
- Pneum. alta pressione Scolpite 24"
- Pneum. Schwalbe Right Run 24"
- Piene 24" non disponibili su ruote Ultralight

Corrimano (13)

- Alluminio chiaro
- Alluminio scuro
- Acciaio cromato 24"
- Titanio
- Gommato (a fusione)
- Carbolife Curve L 24" neri *
- CL Curve L TetraGrip neri 24" *
- CL Quadro gommati neri
- Carbolife GEKKO neri 24"*
- ☆ Copricorr. in silicone

* non disponibili con ruote Star 6x3 e Mountain bike

Copriraggi (14)

- ☆ Trasparenti 24"
- ☆ Neri 24"
- ☆ Alfabeto 24"
- ☆ Fantasia 24"

codice:

(vedi catalogo copriraggi Fantasia)

Archetto schienale (15)

Standard:
P(archetto) 7,5cm;
H(archetto) 19cm;
dia 19mm.

Altro:
P.....cm;
H.....cm;
dia.....mm.

Ruotine anteriori (16)

- 80 (3") piene
- 80 (3") piene con luci
- 100 (4"x1.1/4) piene cerchio plastica
- 100 (4"x1) piene con luci
- 100 (4"x1.1/4) piene cerchio alluminio
- 125 (5"x1.1/4) piene cerchio plastica
- 125 (5"x1.1/4) piene cerchio alluminio
- 125 (5"x1) piene con luci

Campanatura ruote posteriori (17)

1° 2°

3° 4°

Tasche (18)

Tasca sedile

☆ Porta oggetti

Tasca schienale

Cuscino foderato (19)
in poliuretano espanso

☆ Altezza 3 cm

☆ Altezza 5 cm _____

Set anodizzato (20)
(Cerchi ruote post.&mozzi Light 24" e forcelle)

- Argento
- Nero
- Azzurro
- Rosso
- Arancio
- Viola ciclamino

Opzioni

- 21 Velcro universale (M+F)
- 22 Velcro "M" (cuscino VICAIR)
- 23 Velcro "M" (uncino) sul sedile
- 24 Velcro "F" (asola) sul sedile
- 25 Cuscino rigido imbottito h 5
- 26 Bretellaggio
- 27 Cintura pettorale
- 28 Divaricatore a fasce
- 29 Tasca portacatetere
- 30 ☆ Dx ☆ Sx Portastampella
- 31 ☆ Pompetta per pneumatici
- 32 ☆ Set portavaligia
- 33 ☆ Cintura pelvica a 45°
- 34 ☆ Cintura pelvica imb. a 45°
- 35 ☆ Zainetto nero
- 36 ☆ Portaombrellone
- 37 ☆ Protezioni anteriori (neoprene)

Prodotti correlati:

- Cuscino posturale **VICAIR**
.....
- Schienale posturale **Samekh**
.....
- Schienale posturale **next**
.....
- Easywheel *
- Ruotino2.Enjoy *
- Ruotino2.XTR *
- Easybike *

* da compilare relativa scheda d'ordine

Note
