

Solemare e Sand&Sea

by 

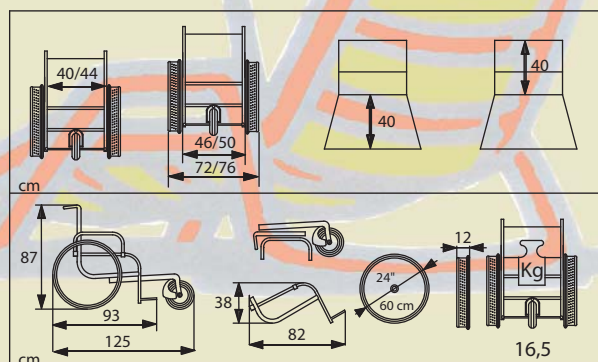
Solemare e Sand&Sea sono due sedie progettate per permettere a persone con difficoltà motorie di raggiungere facilmente la spiaggia ed il mare. Sono realizzate con telaio in alluminio ed elementi in acciaio inox e plastica per resistere alla salsedine.

Solemare è indicata per lo spostamento sulla sabbia e per il bagno in mare con l'aiuto di un accompagnatore. Per facilitare la scorrevolezza della sedia sulla sabbia, si consiglia all'accompagnatore di tirarla all'indietro anziché spingerla.

Sand&Sea è una carrozzina da mare multifunzionale. È dotata di braccioli estraibili per favorire i trasferimenti dell'utente e per facilitare il trasporto in auto. Lo schienale, le ruote posteriori e la ruotina anteriore da 260 mm (non piroettante) sono removibili.

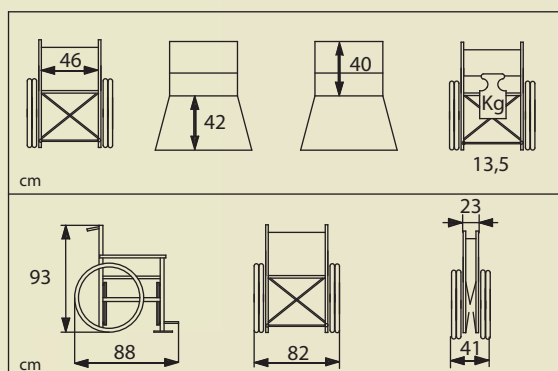
Sand&Sea

Fornita di serie con due ruote posteriori **Sand&Street** o **Mountain bike appaiate**, una ruotina anteriore rimovibile non piroettante da 260 mm, pedana appoggia-piedi e maniglia anteriore prolungata per accompagnatore.



Solemare 24"

Fornita di serie con ruote **Mountain bike appaiate** o **Sand&Street** e pedana appoggia-piedi.



Ruote mountain bike appaiate

Sono l'ideale per andare sulla sabbia riducendo lo sforzo dell'accompagnatore. Sono sconsigliate in acqua per il possibile galleggiamento della sedia.



Ruote Sand&Street

In alluminio e gomma piena sono un ottimo compromesso per andare sulla strada, sulla sabbia ed in mare senza galleggiare.



Entrambe le sedie sono sprovviste di freni di stazionamento.



Garanzia del telaio
1 anno

HIPP CAMPE®



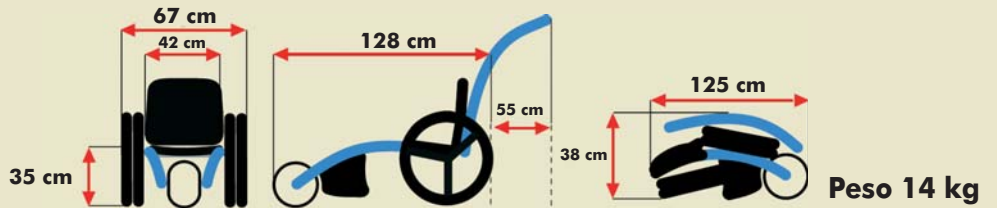
Speciale carrozzina per attività esterne. Può essere usata al mare, in campagna e per una salutare passeggiata in montagna.

OPZIONI

- Appoggiatesta
- Braccioli
- Manigliere di spinta
- Cintura di sicurezza
- Sacca per il trasporto
- Borsa porta-oggetti posteriore



Minimo ingombro



HIPP CAMPE® NEVE



HIPP CAMPE® PISCINA

