

Ordine N° \_\_\_\_\_  Preventivo  
 Data \_\_\_\_\_ Firma \_\_\_\_\_  
 Riferimento cliente \_\_\_\_\_

# PAGINA 1/2

maggio 2010

Rivenditore

**Riferimento Codici NOMENCLATORE TARIFFARIO**

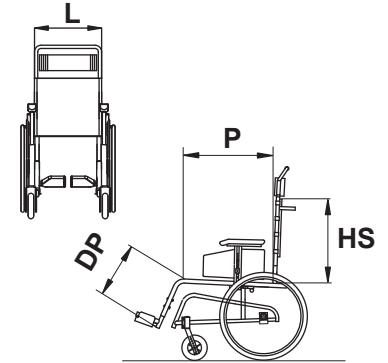
Carrozzina basculante 18.09.18.012

**Legenda**

- di serie       accessori con magg.  
 accessori a N.T.       accessori a listino  
 accessori a N.T. con maggiorazione

# ANTARES

- L** Larghezza Sedile    30 32 34 36 38 40 42 44  
                                   46 48 50  
**P** Profondità Sedile    34 36 40 42 44 46 48  
**HS** Altezza Schienale    37 41 45 50 55  
**DP** Distanza Sedile Pedana 31 33 35 37 39 41 43 45 47 49 cm



**Colore telaio** ①

- Blu metallizzato       Rosso Perlato  
 Grigio metallizzato  
 .....  
 (vedi catalogo "Colori")

**Colore rivestimento** ②  
 (solo rivestimento in nylon)

- Nero  
 Rosso       Arancio  
 Bluette       Verde  
 Azzurro

**Rivestimento sedile** ③

- Telo in nylon  
 Base rigida senza imbottitura  
 Sedile anatomico in microfibra  
 Senza telo sedile

**Rivestimento schienale** ④

- Telo in nylon tensionabile  
 Telo in tessuto traspirante tensionabile  
 Schienale anatomico in microfibra  
 Senza telo schienale

**Pedana** ⑤

- Fissa  
 Estraibile  
 Estraibile con molla  
 Estraibile elevabile
- 

**Separate in plastica** ⑥  
 (solo L da 38 a 46 cm)  
 (non disponibile con pedana con molla)

- Cinturini fermapiedi  
 Cinturini fermatalloni
- 

**Separate in profilo di alluminio** ⑦  
 (non disponibile con pedana con molla)

- Cinturini fermapiedi
- 

**Unica in plastica** ⑧  
 (solo L da 38 a 46 cm)

- Ribaltabile  
 Cinturini fermapiedi  
 Cinturini fermatalloni
- 

**Unica in profilo di alluminio** ⑨  
 (non disponibile con pedana con molla ed elevabile)

- Cinturini fermapiedi
- 

**Braccioli regolabili in altezza** ⑩

- 
- Specificare l'altezza "h" di posizionamento del bracciolo dal sedile

**Freni** ⑪

- Classici leva corta  
 Classici leva lunga  
 a Tamburo  
 Classici + a Tamburo

**Ruote posteriori** ⑫

- 12" (300mm) pneumatiche  
 12" (300mm) piene  
 20"  
 22"  
 24"  
**Coperture**  
 Pneumatiche scolpite  
 Piene

**Corrimano** ⑬

- Alluminio  
 Acciaio cromato  
 Gommato (a fusione)  
 A Timone (solo 24" e 22")  
 Tween Greep (solo 24" e 22")  
 Max Grepp  
 Max Grepp Ergo  
 Copricorr. in silicone

non disponibili con ruote posteriori da 12"

**Copriraggi** ⑭

- Trasparenti  
 Bianchi  
 Neri  
 Multicolor  
 Neri piumati rosso  
 Neri piumati blu  
 Neri piumati verde  
 Alfabeto

non disponibili con ruote posteriori da 12"

**Ruotine anteriori** ⑮

- 125 (5") pneumatiche  
 150 (6") piene  
 175 (7") pneumatiche  
 175 (7") piene

I prezzi sono al netto di IVA, non sono impegnativi e possono variare senza preavviso.

I prezzi riportati fanno riferimento al listino prezzi in vigore dal 01/03/2010

