

Ordine N° \_\_\_\_\_  Preventivo  
 Data \_\_\_\_\_ Firma \_\_\_\_\_  
 Riferimento cliente \_\_\_\_\_

**PAGINA 1/1**  
 maggio 2010

Rivenditore \_\_\_\_\_

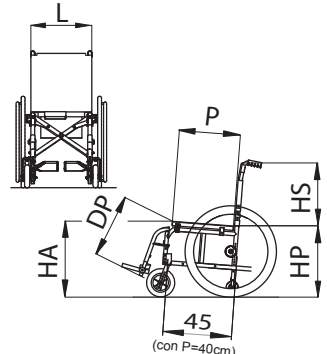
**Riferimento Codici NOMENCLATORE TARIFFARIO**

Carrozzina pieghevole	12.21.06.039	Spostamento forcelle ruote anteriori	12.24.21.112
Struttura leggera	12.24.03.121	Estrazione rapida ruote posteriori	12.24.21.106
Bracciolo ridotto per tavolo	12.24.06.172	Spostamento perni ruote posteriori	12.24.21.109
Doppia crociera	12.24.03.118		

**Legenda**

- di serie       accessori con magg.  
 accessori a N.T.     accessori a listino  
 accessori a N.T. con maggiorazione

**EUROPA**



<b>L</b> Larghezza Sedile	<input type="checkbox"/> 38 <input type="checkbox"/> 40 <input type="checkbox"/> 42 <input type="checkbox"/> 44 <input type="checkbox"/> 46 <input type="checkbox"/> 48 <input type="checkbox"/> 50
<b>P</b> Profondità Sedile	<input type="checkbox"/> 38 <input checked="" type="checkbox"/> 40 <input type="checkbox"/> 42 <input type="checkbox"/> 44
<b>HS</b> Altezza Schienale	<input type="checkbox"/> 37 <input type="checkbox"/> 39 <input type="checkbox"/> 41 <input type="checkbox"/> 43
<b>HA</b> Altezza Sedile Anteriore	<input type="checkbox"/> 48 <input type="checkbox"/> 50 <input type="checkbox"/> 52
<b>HP</b> Altezza Sedile Posteriore	<input type="checkbox"/> 45 <input type="checkbox"/> 47 <input type="checkbox"/> 50
<b>DP</b> Distanza Sedile Pedana	<input type="checkbox"/> 37 <input type="checkbox"/> 39 <input type="checkbox"/> 41 <input type="checkbox"/> 43 <input type="checkbox"/> 45 <input type="checkbox"/> 47 <input type="checkbox"/> 49 cm

**Quantità**

Nr. .... pezzi

**Colore telaio** ①

Blu metallizzato  
 Grigio metallizzato

**Rivestimento** ②

Nylon  
 Nylon tensionabile  
 Tessuto traspirante-tens.

Senza telo schienale  
 Senza telo sedile

**Pedane estraibili con predellino in plastica e fermatalloni** ③

Cinturini fermapiedi

**Pedane estraibili elevabili con predellino in plastica e fermatalloni** ④ (solo P = 38 o 40 cm)

Cinturini fermapiedi

**Monoguida** ⑤

Destra  
 Sinistra

**Caratteristiche**

Telaio pieghevole in alluminio;  
 Doppia crociera in alluminio;  
 Tele nere in nylon ignifugo;  
 Estrazione rapida ruote posteriori;  
 Predellini regolabili in flessione-estensione;  
 Fermatalloni;  
 Piastra porta-ruota posteriore regolabile;  
 Piastra porta-forcella anteriore regolabile in inclinazione;  
 Schienale regolabile in altezza;  
 Pedalini di sbilanciamento;  
 Peso in configurazione 40x40x37 cm : 15,9 kg.

**Bracciolo ridotto per tavolo estraibile e ribaltabile h 22 cm** ⑥

Chiuso  
 Aperto con salvaviti

**Appoggiamdito**

Classico (lungo 23 cm)  
 Diritto (lungo 26 cm)  
 Emiplegico destro  
 Emiplegico sinistro

**Bracciolo a "U" estraibile e ribaltabile h 22 cm** ⑦

Chiuso  
 Aperto con salvaviti

**Appoggiamdito**

Diritto (lungo 26 cm)  
 Diritto (lungo 36 cm)  
 Emiplegico DX  
 Emiplegico SX

**Bracciolo regolabile in altezza estraibile e ribaltabile** ⑧ (solo chiuso)

**Appoggiamdito**

Classico (lungo 23 cm)  
 Classico (lungo 30 cm)  
 Diritto (lungo 26 cm)  
 Diritto (lungo 36 cm)  
 Emiplegico destro  
 Emiplegico sinistro

**Ruote posteriori** ⑨

24"  
 22"  
 20"

**Coperture**

Pneum. scolpite  
 Piene

**Corrimano** ⑩

Alluminio chiaro  
 Gommato(a fusione)  
 A Timone (\*)  
 Tween Greep (\*)  
 Max Grepp  
 Max Grepp Ergo  
 Copricorr. in silicone

(\*) solo per ruote da 24"

**Copriraggi** ⑪

Trasparenti  
 Bianchi  
 Neri  
 Multicolor  
 Neri piumati rosso  
 Neri piumati blu  
 Neri piumati verde  
 Alfabeto

**Ruotine anteriori** ⑫

150 (6"x1.3/8) piene  
 150 (6"x1.1/4) pneum.  
 175 (7"x1) piene  
 175 (7"x1.3/4) pneum.  
 175 (7"x1.3/4) piene

- Opzioni**
- 17  Velcro "M" (uncino) sul sedile
  - 18  Velcro "F" (asola) sul sedile
  - 19  Pattina di unione sedile-schienale
  - 20  Sedile WC
  - 21  Sedile rigido imbottito
  - 22  Bretellaggio
  - 23  Cintura pettorale
  - 24  Divaricatore a fasce
  - 25  Tasca portacatetere
  - 26  Schienale con snodo
  - 27  Tavoleta anat. schienale
  - 28  Dx  Sx Portastampella
  - 29  Pompetta per pneumatici
  - 30  Cintura pelvica a 45°
  - 31  Cintura pelvica imb. a 45°
  - 32  Zainetto nero
  - 33  Zainetto con portabottiglia
  - 34  Portaombrello
  - 35  Cuscino foderato h 3cm
  - 36  Cuscino foderato h 5cm

**Prolunga passo** ⑬ (solo HP=47 o 50 cm)

**Tavolo** ⑭ (solo con braccioli)

Trasparente  
 In plastica grigia  
 Morbido imbottito

Specificare tipo di attacco

Singolo  Doppio

(Doppio attacco obbligatorio con braccioli regolabili in altezza)

**Antiribaltamento** ⑮ (solo HP=47 o 50 cm)

**Ruotine passaggi stretti** ⑯

Non montare ruotine passaggi stretti

**Note** \_\_\_\_\_

I prezzi sono al netto di IVA, non sono impegnativi e possono variare senza preavviso.  
 I prezzi riportati fanno riferimento al listino prezzi in vigore dal 01/03/2010

Mod. OFEURR4-I Inviare a: OFF CARR S.R.L. - Via Dell'Artigianato II, 29 - 35010 Villa del Conte (Padova) Italy Tel: +39 049 9325733 Fax: +39 049 9325734 e-mail: offcarr@offcarr.com - www.offcarr.com