

Rivenditore

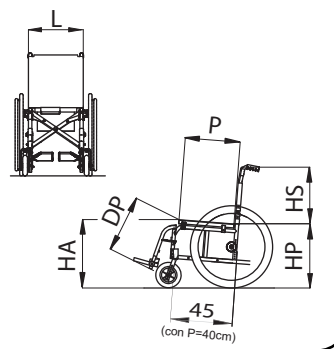
**Riferimento Codici NOMENCLATORE TARIFFARIO**  
 Carrozzina pieghevole 12.21.06.039  
 Struttura leggera 12.24.03.121

**Legenda**  
 di serie      ○ accessori con magg.  
 ◇ accessori a N.T.      ☆ accessori a listino  
 ▲ accessori a N.T. con maggiorazione

**MIZAR**

**L** Larghezza Sedile    40 42 44 46 48  
**P** Profondità Sedile    38 40 42 44  
**HS** Altezza Schienale    37 39 41 43  
**HA** Altezza Sedile Anteriore    **50**  
**HP** Altezza Sedile Posteriore    **47**  
**DP** Distanza Sedile Pedana    37 39 41 43 45 47 49 cm

**Quantità**  
 Nr. .... pezzi



**Colore telaio** ①  
 Blu metallizzato  
 Grigio metallizzato

**Rivestimento** ②  
 Nylon  
 Nylon tensionabile  
 Tessuto traspirante-tens.  
 Senza telo schienale  
 Senza telo sedile

**Pedane estraibili con predellino in plastica e fermatalloni** ③  
  
 ◇ Cinturini fermapiiedi

▲ **Pedane estraibili elevabili con predellino in plastica e fermatalloni** ④  
 (solo P = 38 o 40 cm)  
  
 ◇ Cinturini fermapiiedi

**Antiribaltamento** ⑤  
  
 ☆ Destro  
 ☆ Sinistro

**Caratteristiche**  
 Telaio pieghevole in alluminio;  
 Crociera singola in acciaio;  
 Tele nere in nylon ignifugo;  
 Predellini regolabili in flessione-estensione;  
 Fermatalloni;  
 Schienale regolabile in altezza;  
 Pedalini di sbilanciamento;  
 Peso in configurazione  
 40x40x37 cm : 15,6 kg.

**Bracciolo chiuso ridotto per tavolo, estraibile e ribaltabile - h 22 cm** ⑥  
  
**Appoggiagomito**  
 Classico  
 Emiplegico destro  
 Emiplegico sinistro

○ **Bracciolo a "U" chiuso estraibile e ribaltabile h 22 cm** ⑦  
  
**Appoggiagomito**  
 Diritto (lungo 26 cm)  
 Diritto (lungo 36 cm)  
 Emiplegico DX  
 Emiplegico SX

**Bracciolo regolabile in altezza estraibile e ribaltabile** ⑧  
 (solo chiuso)  
  
**Appoggiagomito**  
 Classico (lungo 23 cm)  
 Classico (lungo 30 cm)  
 Diritto (lungo 26 cm)  
 Diritto (lungo 36 cm)  
 Emiplegico destro  
 Emiplegico sinistro

**Ruote posteriori** ⑨  
 24"  
 12"  
**Coperture**  
 Pneum. scolpite  
 Piene

**Corrimano** ⑩  
 Alluminio chiaro  
 Gommato(a fusione)  
 ▲ A Timone  
 Tween Greep  
 Max Grepp  
 Max Grepp Ergo  
 ☆ Copricorr. in silicone  
 Non disponibili con ruote posteriori da 12"

**Tavolo** ⑪  
 ▲ Trasparente  
 ▲ In plastica grigia  
 ▲ Morbido imbottito  
 Specificare tipo di attacco  
 Singolo     Doppio  
 (Doppio attacco obbligatorio con braccioli regolabili in altezza)

**Opzioni**  
 15  Velcro "M" (uncino) sul sedile  
 16  Velcro "F" (asola) sul sedile  
 17  Pattina di unione sedile-schienale  
 18 ▲ Sedile WC  
 19 ◇ Sedile rigido imbottito  
 20 ◇ Bretellaggio  
 21 ○ Cintura pettorale  
 22 ◇ Divaricatore a fasce  
 23 ○ Tasca portacatetere  
 24 ○ Schienale con snodo  
 25 ☆ Tavoletta anat. schienale  
 26 ☆ Dx ☆ Sx Portastampella  
 27 ☆ Pompetta per pneumatici  
 28 ☆ Cintura pelvica a 45°  
 29 ☆ Cintura pelvica imb. a 45°  
 30 ☆ Zainetto nero  
 31 ☆ Zainetto con portabottiglia  
 32 ☆ Portaombrello  
 33 ☆ Cuscino foderato h 3cm  
 34 ☆ Cuscino foderato h 5cm

**Ruotine anteriori** ⑫  
 175 (7"x1) piene  
 175 (7"x1.3/4) piene  
 175 (7"x1.3/4) pneum.

**Copriraggi** ⑬  
 ☆ Trasparenti  
 ☆ Bianchi  
 ☆ Neri  
 ☆ Multicolor  
 ☆ Neri piumati rosso  
 ☆ Neri piumati blu  
 ☆ Neri piumati verde  
 ☆ Alfabeto  
 Non disponibili con ruote da posteriori da 12"

**Estrazione rapida ruote posteriori** ⑭  
 ◇ Kit estrazione rapida senza passaggi stretti per ruote da 24"  
 ◇ Kit estrazione rapida con passaggi stretti per ruote da 24"

**Note** \_\_\_\_\_