

Ordine N° _____ Preventivo
 Data _____ Firma _____
 Rif. cliente _____ Peso utente kg _____

Rivenditore

PAG. 1/2
 gennaio 2022

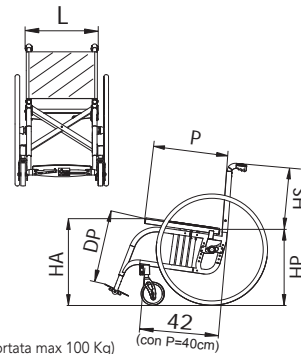


Riferimento Codice NOMENCLATORE TARIFFARIO
 Carrozzina pieghevole superleggera 12.21.06.060
 Nr. Repertorio DM: 318035/R

Legenda
 di serie ○ accessori con maggiorazione
 ☆ accessori a listino
 ◇ accessori a N.T. con maggiorazione

ALHENA

- L** Larghezza Sedile 34 36 38 40 42 44 46
- P** Profondità Sedile 34 36 38 40 42 44 46
- HS** Altezza Schienale 29 31 33 35 37 39 41
- HA** Altezza Sedile Anteriore 42 43 44 46 48 50
- HP** Altezza Sedile Posteriore 38 40 42 44 46
- DP** Distanza Sedile Pedana 33 35 37 39 41 43 45 47
(senza cuscino)



Colore telaio

- Titanio lucido Nero opaco
 Bianco perlato Titanio naturale
 Colore.....
(vedi catalogo "Colori")
 Verde fluo Arancio fluo

①

Rivestimento schienale

- Schienale in nylon tensionabile
 Schienale in tessuto traspirante
 Senza telo schienale
 Schienale posturale: ☆ **FAMEKH** (scheda a parte)
 ☆ altro.....

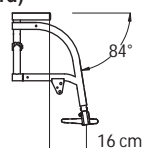
②

Colore rivestimenti

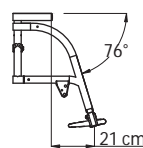
- Nero (std) sia sedile in nylon avvitato
 sia rivestimento schienale (nylon o traspirante)
 Colore per telo sedile e schienale in **Nylon tensionabile**
 disponibili: arancio, rosso, verde, bluette, azzurro
 Colore per schienale **traspirante**
 disponibili: rosso, verde dry, grigio

③

Pedana non estraibile
(con DP=43 cm e P=40 cm)
(standard)

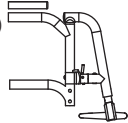


Pedana non estraibile
(con DP=43 cm e P=40 cm)



Pedana estraibile

- 84° (std)
 76°



(misure indicative)

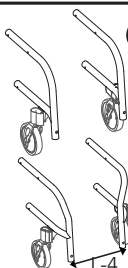
④

Anteriori

- STANDARD

- Y
(solo con pedana non estraibile)

- V
(solo con pedana non estraibile non consente pedana a chiusura automatica)

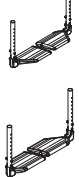


⑤

Separate in profilo di alluminio con predellino regolabile in inclinazione

- posizionato in avanti

- posizionato indietro

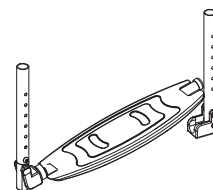


⑧

◇ Cinturini fermapiedi

Unica chiusura in carbonio
(non automatica, chiusura a SX)

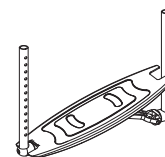
◇ Cinturini fermapiedi



⑥

Chiusura automatica regolabile in inclinazione in carbonio

◇ Cinturini fermapiedi



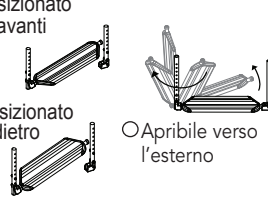
⑦

Unica in profilo di alluminio con predellino regolabile in inclinazione

- posizionato in avanti

- posizionato indietro

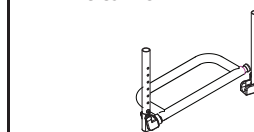
- Apribile verso l'esterno



⑨

◇ Cinturini fermapiedi

Unica tubolare aperta in titanio



⑩

Unica tub.in titanio chiusa (in carbonio)

- posizionata in avanti posizionata indietro (std)

Salva abiti

- Alluminio con ala in fibra di carbonio

- Plastica

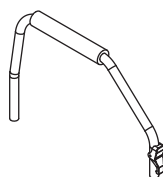
- Alluminio curvo in tinta o nero

- Alluminio dritto in tinta o nero



⑪

Bracciolo sport estraibile h. 22 cm ribaltabili



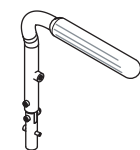
Appoggiamomo

- Tubolare
 Classico (lungo 23 cm)

⑫

Bracciolo a "L" ribaltabile, regolabile in altezza da 22 cm a 28 cm (estraibile, aperto con salvabiti)

- Non estraibile



Appoggiamomo

- Tubolare
 Dritto (lungo 26 cm)
 Classico (lungo 23 cm)
 Classico (lungo 30 cm)

⑬

Ruote Posteriori

- 24" Ultralight (24 raggi) nere
 24" Light (24 raggi)
 24" Star 6x3 (18 raggi) argento o nero
 24" (36 raggi)
 24" Mountain-bike cop.Citybike
 24" Mountain-bike cop.Offroad
 24" Spinergy
 25" Spinergy
 25" Light (24 raggi) nere

⑭

Coperture

- Pneumatiche Marathon Plus
 Pneum. alta press. Scolpite 24"
 Pneum. alta press. Lisce
 Piene 24" (non disp.con n. Ultralight)

Corrimano

- Alluminio chiaro
 Alluminio scuro
 Acciaio cromato 24"
 Titanio
 Gommato (a fusione)
 CL CURVE L 24" neri
 CL CURVE L TetraGrip gomm. 24"
 CL QUADRO gommati neri 24"
 CL GEKKO neri 24"

⑮

☆ Copricorr. in silicene

CarboLife: solo Gekko disponibili con ruote Star 6x3
 CarboLife: non disponibili con ruote Mountain bike

Copriraggi (15)

☆ Trasparenti 24"
 ☆ Neri 24"
 ☆ Fantasia 24"
 codice:
 (vedi catalogo copriraggi Fantasia)

Ruotine anteriori (16)

80 (3") piene
 80 (3") piene con luci
 100 (4"x1.1/4) piene nere cerchio plastica
 100 (4"x1) piene con luci
 100 (4"x1.1/4) piene cerchio all.
 125 (5"x1.1/4) piene nere cerchio plastica
 125 (5"x1.1/4) piene cerchio all.
 150 (6") pneumatiche
 150 (6") piene nere

Antiribaltamento girevole (17)

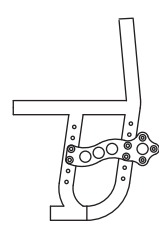
☆ Destro
 ☆ Sinistro

Pedalino sbilanciamento

☆ Destro
 ☆ Sinistro



☆ **Passo prolungato** (18)

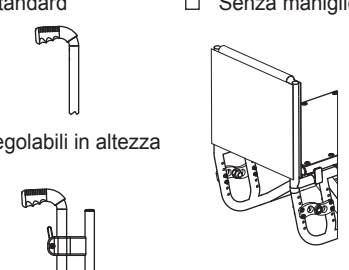


(Non disponibile con freni a scomparsa)

Maniglie schienale (19)

Standard Senza maniglie

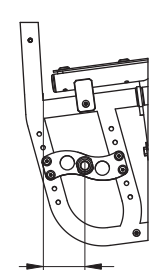
Regolabili in altezza



Distanza tra centro mozzo e schienale (20)

3,5 cm
 6 cm (standard)
 8,5 cm

(Con HP=44 cm)



Set anodizzato (21)

(cerchi ruote posteriori e mozzi solo su ruote 24" Light, forcelle e rifiniture)

Nero
 Argento
 Azzurro
 Rosso
 Arancio
 Viola ciclamino

(Solo ruote 24" Light)

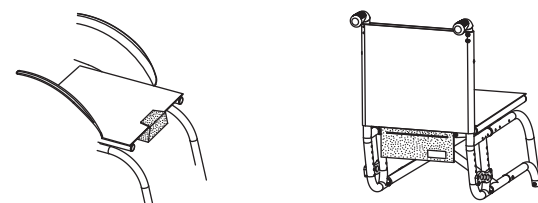
Cuscino foderato in poliuretano espanso (22)



☆ Altezza 3 cm
 ☆ Altezza 5 cm

Tasche (24)

Tasca sedile Tasca schienale



Campanatura (25)

1°
 2°
 3°
 4°

Freni (23)

Classici leva corta
 Classici leva corta a tiro
 Classici leva lunga
 A scomparsa
 Composite

Note

Opzioni

26 Velcro universale (M+F)
 27 Velcro "M" (cuscino VICAIR)
 28 Velcro "M" (uncino) sul sedile
 29 Velcro "F" (asola) sul sedile
 30 Pattina di unione sedile-schienale (di serie)
 31 Cuscino rigido imbottito
 32 Bretellaggio
 33 Cintura pettorale
 34 Divaricatore a fasce
 35 Tasca portacatetere
 36 Barra tenditrice
 37 ☆ Dx ☆ Sx Portastamp. Sing.
 38 ☆ Dx ☆ Sx Portastamp. Dop.
 39 ☆ Pompetta per pneumatici
 40 ☆ Set portavaligia
 41 ☆ Cintura pelvica a 45°
 42 ☆ Cintura pelvica imb. a 45°
 43 ☆ Zainetto nero
 44 ☆ Portaombrello
 45 ☆ Protezioni anteriori
 46 Telaio rinforzato (portata 100-120Kg)

Configurazione da 9,7 kg

- Carrozzina 38x40x31 cm
- Rivestimento in nylon
- Colore: Titanio lucido
- Pedana automatica
- Maniglie di spinta fisse
- Salva abiti con ala in fibra di carbonio
- Freni a scomparsa
- Ruote Ultralight
- Coperture pneumatiche alta pressione lisce
- Corrimano Ultralight
- Ruotine anteriori da 100 mm
- Senza tasche
- Portata massima: 100 kg

Prodotti correlati:

- Cuscino posturale **Vicair**
- Schienale posturale **Samekh**
- Schienale posturale **Nxt**