

Ordine N° _____ Preventivo
 Data _____ Firma _____
 Rif. cliente _____ Peso Kg _____

PAG. 1/2
 gennaio 2022



Rivenditore

Riferimento Codici N.T. Nr. Repertorio DM: 524871/R

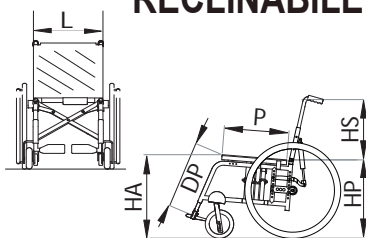
Carrozzina pieghevole 12.21.06.039 Spostamento forcelle ruote anteriori 12.24.21.112
 Struttura leggera 12.24.03.121 Estrazione rapida ruote posteriori 12.24.21.106
 Schienale reclinabile 12.24.06.163

Legenda

- di serie accessori con magg.
 accessori a N.T. accessori a listino
 accessori a N.T. con maggiorazione

ALT19R

ALTHEA CON ASSETTO RIBASSATO & SCHIENALE RECLINABILE

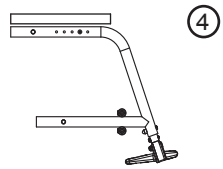
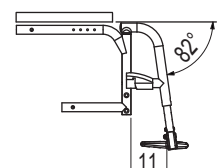
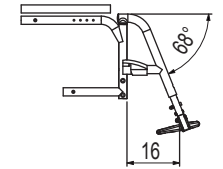
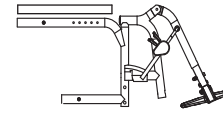


- L** Larghezza Sedile 34 36 38 40 42 44 46 48 50
52* 56* 60*(incluso eventuale copripedana)
- P** Profondità Sedile 36 38 40 42 44 46
 Regolabile di 6 cm (max. 50 cm)
48 50
- HS** Altezza Schienale 29 31 33 35 37 39 41 43 45
47 49 51 55 60
- HA** Altezza Sedile Anteriore 38(ra80max) 39(ra100max) 40(ra125max) 42(ra150max) 45(ra175max)
 (con misura MAX ruotine anteriori)
 (NB le ruotine anteriori da 175 non consentono pedane da 82°)
44(ra150max) 46(ra175max) 48 50
- HP** Altezza Sedile Posteriore 34 36 38 40 42 44 45 46 48
 NB: Ruote posteriori da 24" (per min.HP 38-max HP 48) 22" (per min.HP 36- max HP 45) 20" (per min.HP 34- max HP 43)
- DP** Distanza Sedile Pedana 34 35 37 39 41 43 45
 (da 17 a 30 cm pedana montata internamente sul telaio, non consentiti predellini in plastica) cm

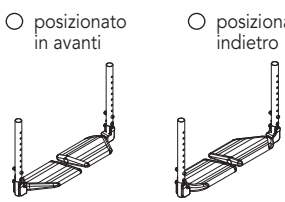
- Colore telaio** Nero opaco
 Blu metallizzato Rosso Perlato Grigio metallizzato
 Bianco perlato Nero brillante
 (vedi catalogo "Colori")
 Arancio fluo Verde fluo


- Rivestimenti**
 Nylon tensionabile
 Tessuto traspirante-tens.
 Senza telo schienale
 Telo sedile allungabile (standard)
 Telo sedile intero

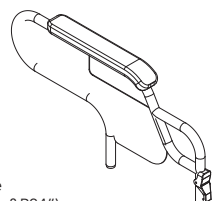
- Colore rivestimento**
 (*solo rivestimento in Nylon tensionabile)
 Nero
 Rosso * Arancio *
 Bluette * Verde *
 Azzurro *

- Pedane non estraibili**  ④
- Pedane estraibili angolo 82°**
 (misure indicative con DP 41 cm)
 (STANDARD)  ⑤
- Pedane estraibili angolo 68°**
 (misure indicative con DP 41 cm)  ⑥
- Pedane elevabili (estraibili)**  ⑦

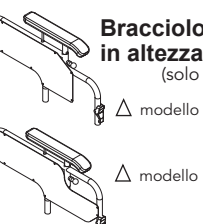
- Separate in plastica**
 (solo L = da 34 a 56 cm)  ⑧
- Copripedana unico **
 Cinturini fermapièdi*
 Cinturini fermatallon*
 * Fino a L 50 cm
 ** Ev. copripedana unico incluso per L52-60

- Separate in profilo di alluminio con predellino regolabile in inclinazione **:**  ⑨
- posizionato in avanti posizionato indietro
- Cinturini fermapièdi*
 ** Ev. copripedana unico incluso per L52-60

- Unica in profilo di alluminio con predellino regolabile in inclinazione:**
 (non disponibile con pedane elevabili)  ⑩
- posizionato in avanti posizionato indietro
- Cinturini fermapièdi

- Bracciolo Desk estraibile h 22 cm**
 (solo chiuso)  ⑪
- Alto 27 cm dal sedile necessario per HP≤42cm&R24")
- Appoggiagomito**
 Classico (lungo 30 cm)
 Diritto (lungo 26 cm)
 Classico (lungo 36 cm)
 Diritto (lungo 36 cm)
 Emiplegico DX
 Emiplegico SX

- Bracciolo a "U" estraibile h 22 cm**
 (solo chiuso)  ⑫
- Alto 27 cm dal sedile necessario per HP≤42cm&R24")
- Appoggiagomito**
 Diritto (lungo 26 cm)
 Diritto (lungo 36 cm)
 Emiplegico DX
 Emiplegico SX

- Bracciolo regolabile in altezza estraibile**
 (solo chiuso)  ⑬
- modello Desk modello "U"
- Appoggiagomito**
 Classico (lungo 30 cm)
 Diritto (lungo 26 cm)
 Classico (lungo 36 cm)
 Diritto (lungo 36 cm)
 Emiplegico DX
 Emiplegico SX

Rivenditore _____

Ruote posteriori (14)

- 24" 36 raggi 20" 36 raggi
 - 22" 36 raggi
 - 24" Light (24 raggi)
 - 24" MTB con cop. CITYBIKE
 - 24" MTB con cop. OFFROAD
 - 12" piene
 - 12" pneumatiche
- NB: R12" se posteriore dritto, solo senza passaggi stretti e non disponibili con HP38 o HP40
- Coperture**
- Pneum. Scolpite (x 1"3/8)
 - Pneum. alta press. Lisce (24")
 - Pneum. alta press. Scolp.(24")
 - Piene
 - 24"/22" Pneum.Marathon Plus

Corrimano (15)

- Alluminio chiaro
 - Acciaio cromato
 - Alluminio scuro
 - Gommato (a fusione)
 - Curve L (24")*
 - Gekko (24")*
 - Copricorr. in silicone
- * non disponibile con ruote MTB

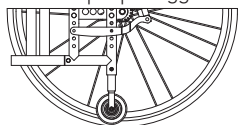
Copriraggi (16)

- ☆ Trasparenti
 - ☆ Neri
 - ☆ Fantasia
- codice:
- (vedi catalogo copriraggi Fantasia)

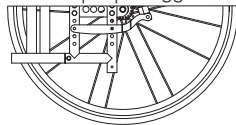
Ruotine anteriori (17)

Posteriori dritti

- Posteriori dritti con ruotine per passaggi stretti

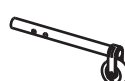


- Posteriori dritti senza ruotine per passaggi stretti

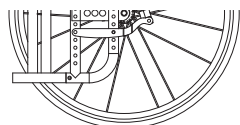


Sbilanciamento Antiribaltamento (15)

- Destro ☆ Destro
- Sinistro ☆ Sinistro



Posteriori curvi



Sbilanciamento
 (Solo con posteriori curvi)

- Destro
- Sinistro

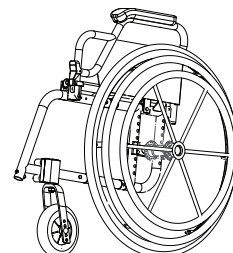
Antiribaltamento girevole
 (Solo con posteriori curvi)

- ☆ Destro
- ☆ Sinistro

Monoguida (16)

(Solo con ruote 24" o 22")

- ◇ Destra
- ◇ Sinistra



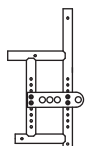
Maniglie schienale (18)

- Standard Regolabili in altezza *

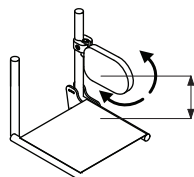


* alcune configurazioni rendono la scelta obbligatoria

Prolunga passo (19)
 (sempre incluso)



Spinte laterali regolabili "swing away" (20)

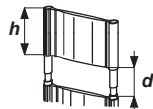


- ◇ DX
 - ◇ SX
- Specificare l'altezza "h"

h.....cm

Appoggiatesta (21)

A telino



- ☆ Fisso
- ☆ Regolabile in altezza

Orbitale

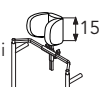
- △ Awolgente



- △ Sagomato



- △ Con supporti laterali



Specificare le dimensioni "h" & "d" dove richiesto
 Standard: h = 20 cm d = 15 cm
 h = cm d = cm

Tavolino (22)

- △ Trasparente **
- △ Dx△Sx Trasp.Emiplegico*
- △ Plastica grigia (max L48)
- △ Morbido imbottito **

Specificare il tipo di attacco:
 singolo doppio



(Solo con braccioli)

* necessaria valutazione tecnica per bracciolo adeguato
 ** per larghezza seduta da 50cm in su il tavolo deve essere di misura XL

Cuscino foderato (25)
 in poliuretano espanso



- ☆ Altezza 3 cm
- ☆ Altezza 5 cm

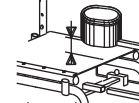
Freni (23)

- Classici leva corta
- Classici leva lunga
- A tamburo
- Monofreno dx
- Monofreno sx
- A tamburo + classici

Opzioni

- 26 Velcro universale (M+F)
- 27 Velcro "M" (cuscino VICAIR)
- 28 Velcro "M" (uncino) sul sedile
- 29 Velcro "F" (asola) sul sedile
- 30 Pattina di unione sedile-schienale
- 31 ◇ Cuscino rigido imbottito h5
- 32 ◇ Cuscino rig. imb. h5 L56-60
- 33 ◇ Bretellaggio
- 34 ◇ Cintura pettorale
- 35 ◇ Divaricatore a fasce
- 36 Barra tenditrice (sempre inclusa)
- 37 Tasca portacatetere
- 38 ☆ Portaombrello
- 39 ☆ Dx ☆ Sx Portast. Sing.
- 40 ☆ Dx ☆ Sx Portast. Dopp.

Divaricatore (24)



- ◇ 1 ◇ 3 ◇ 5 ◇ 7 cm
- ◇ cm

Scegliere o specificare l'altezza dal telo sedile

- 41 ☆ Pompetta per pneumatici
- 42 ☆ Cintura pelvica a 45°
- 43 ☆ Cintura pelvica imb. a 45°
- 44 ☆ Zainetto nero
- 45 ☆ Asta portaflebo con mors.
- 46 ☆ Morsetto per asta portaflebo

Prodotti correlati:

- Schienale posturale **FAMEKH**
- Schienale posturale Vicair
- Cuscino posturale Vicair
- Schienale posturale Nxt