

Ordine N° _____ Preventivo
 Data _____ Firma _____
 Rif. cliente _____ Peso Kg _____

PAG. 1/2
 gennaio 2022



Rivenditore

Riferimento Codici N.T. Nr. Repertorio DM: 524871/R

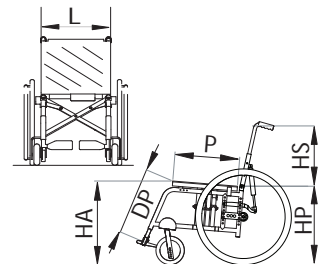
Carrozzina pieghevole 12.21.06.039 Spostamento forcelle ruote anteriori 12.24.21.112
 Struttura leggera 12.24.03.121 Estrazione rapida ruote posteriori 12.24.21.106
 Schienale reclinabile 12.24.06.163

Legenda

- di serie accessori con magg.
 accessori a N.T. accessori a listino
 accessori a N.T. con maggiorazione

ALTHEA.R

RECLINABILE

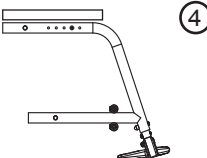
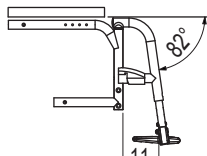
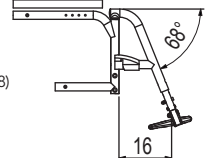
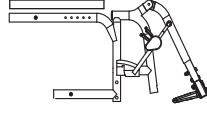


- L** Larghezza Sedile 34 36 38 40 42 44 46 48 50
52* 56* 60* (incluso eventuale copripedana)
- P** Profondità Sedile 36 38 40 42 44 46
 Regolabile di 6 cm (max. 50 cm) 48 50
- HS** Altezza Schienale 29 31 33 35 37 39 41 43 45
47 49 51 55 60
- HA** Altezza Sedile Anteriore 42 43 44 46 48 50 52
54
- HP** Altezza Sedile Posteriore 38 40 42 44 46 48 50
- DP** Distanza Sedile Pedana 34 35 37 39 41 43 45 47 49 51
 (da 17 a 32 cm pedana montata sul telaio NB non consentiti predellini in plastica) cm


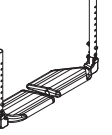
- Colore telaio** Nero opaco
 Blu metallizzato Rosso Perlato Grigio metallizzato
 Bianco perlato Nero brillante
 (vedi catalogo "Colori")
 Arancio fluo Verde fluo

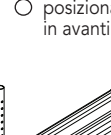

- Rivestimenti**
- Nylon tensionabile
 Tessuto traspirante-tens.
 Senza telo schienale
 Telo sedile allungabile (standard)
 Telo sedile intero

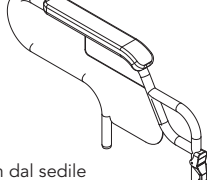
- Colore rivestimento** (*solo rivestimento in Nylon tensionabile)
- Nero
 Rosso * Arancio *
 Bluette * Verde *
 Azzurro *

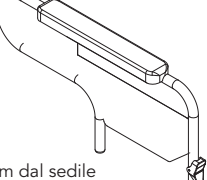
- Pedane non estraibili**  ④
- Pedane estraibili angolo 82°**
 (misure indicative con DP 41 cm)
(STANDARD)  ⑤
- Pedane estraibili angolo 68°**
 (misure indicative con DP 41 cm)
 (consente routine ant. 175 con HA min.48)  ⑥
- Pedane elevabili (estraibili)**  ⑦

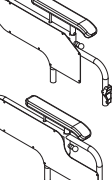

- Separate in plastica** ⑤
 (solo L = da 34 a 56 cm)
- Copripedana unico **
 Cinturini fermapiiedi*
 Cinturini fermatallon*
 * Fino a L 50 cm
 ** Ev. copripedana unico incluso per L52-60

- Separate in profilo di alluminio con predellino regolabile in inclinazione **:** ⑥
- posizionato in avanti posizionato indietro
-  
- Cinturini fermapiiedi*
 ** Ev. copripedana unico incluso per L52-60

- Unica in profilo di alluminio con predellino regolabile in inclinazione:** ⑦
 (non disponibile con pedane elevabili)
- posizionato in avanti posizionato indietro
-  
- Cinturini fermapiiedi

- Bracciolo Desk estraibile - h 22 cm** ⑧
- 
- Alto 27 cm dal sedile necessario per HP=42cm&R24")
- Appoggiagomito**
- Classico (lungo 30 cm)
 Dritto (lungo 26 cm)
 Classico (lungo 36 cm)
 Dritto (lungo 36 cm)
 Emiplegico DX
 Emiplegico SX

- Bracciolo a "U" estraibile - h 22 cm** ⑨
- 
- Alto 27 cm dal sedile necessario per HP=42cm&R24")
- Appoggiagomito**
- Dritto (lungo 26 cm)
 Dritto (lungo 36 cm)
 Emiplegico DX
 Emiplegico SX

- Bracciolo regolabile in altezza (solo chiuso) estraibile** ⑩
-  modello Desk
-  modello "U"
- Appoggiagomito**
- Classico (lungo 30 cm)
 Dritto (lungo 26 cm)
 Classico (lungo 36 cm)
 Dritto (lungo 36 cm)
 Emiplegico DX
 Emiplegico SX

Rivenditore

Ruote posteriori (14)

- 24" 36 raggi 20" 36 raggi
 - 22" 36 raggi
 - 24" Light (24 raggi)
 - 24" MTB con cop. CITYBIKE
 - 24" MTB con cop. OFFROAD
 - 12" piene
 - 12" pneumatiche
- NB: R12" se posteriore dritto solo senza passaggi stretti
- Coperture**
- Pneum. Scolpite (x 1"3/8)
 - Pneum. alta press. Lisce (24")
 - Pneum. alta press. Scolp.(24")
 - Piene
 - 24"/22" Pneum.Marathon Plus

Corrimano (15)

- Alluminio chiaro
 - Acciaio cromato
 - Alluminio scuro
 - Gommato (a fusione)
 - Curve L (24")*
 - Gekko (24")*
 - Copricorr. in silicone
- * non disponibile con ruote MTB

Copriraggi (16)

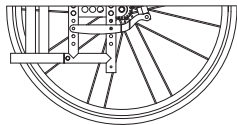
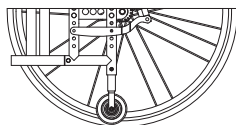
- ☆ Trasparenti
 - ☆ Neri
 - ☆ Fantasia
- codice:
- (vedi catalogo copriraggi Fantasia)

Ruotine anteriori (17)

- 100 (4"x1.1/4) piene cerchio plastica
- 100 (4"x1.1/4) piene cerchio all.
- 125 (5"x1.1/4) piene cerchio plastica
- 125 (5"x1.1/4) piene cerchio all.
- 150 (6") pneumatiche
- 150 (6") piene
- 175 (7") piene
- 175 (7") pneumatiche

Posteriori dritti

- Con ruotine per passaggi stretti standard
- Senza ruotine per passaggi stretti

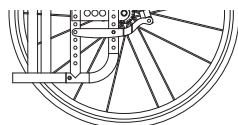


Sbilanciamento Antiribaltamento (15)

- (Solo con posteriori dritti) (Solo con posteriori dritti)
- Destro
 - Sinistro
 - ☆ Destro
 - ☆ Sinistro



Posteriori curvi



Sbilanciamento

(Solo con posteriori curvi)

- Destro
- Sinistro

Antiribaltamento girevole

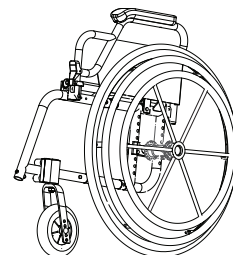
(Solo con posteriori curvi)

- ☆ Destro
- ☆ Sinistro

Monoguida (16)

(Solo con ruote 24" o 22")

- ◇ Destra
- ◇ Sinistra



Maniglie schienale (18)

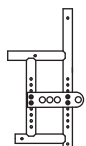
- Standard
- Regolabili in altezza *



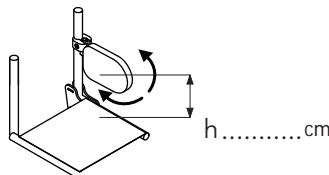
* alcune configurazioni rendono la scelta obbligatoria

Prolunga passo (19)

(sempre incluso)



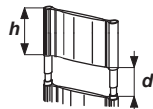
Spinte laterali regolabili "swing away" (20)



- ◇ DX
 - ◇ SX
- Specificare l'altezza "h"

Appoggiatesta (21)

A telino



- ☆ Fisso € 63,00
- ☆ Regolabile in altezza € 83,00

Orbitale

- △ Avvolgente € 130,00
- △ Sagomato € 147,00
- △ Con supporti laterali € 167,00

Specificare le dimensioni "h" & "d" dove richiesto
 Standard: h = 20 cm d = 15 cm
 h = cm d = cm

Tavolino (22)

- △ Trasparente **
- △ Dx△Sx Trasp.Emiplegico*
- △ Plastica grigia (max L48)
- △ Morbido imbottito **

Specificare il tipo di attacco:
 singolo doppio



(Solo con braccioli)
 * necessaria valutazione tecnica per bracciolo adeguato
 ** per larghezza seduta da 50cm in su il tavolo deve essere di misura XL

Cuscino foderato (25)

in poliuretano espanso



- ☆ Altezza 3 cm
- ☆ Altezza 5 cm

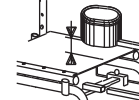
Freni (23)

- Classici leva corta
- Classici leva lunga
- A tamburo
- Monofreno dx
- Monofreno sx
- A tamburo + classici

Opzioni

- 26 Velcro universale (M+F)
- 27 Velcro "M" (cuscino VICAIR)
- 28 Velcro "M" (uncino) sul sedile
- 29 Velcro "F" (asola) sul sedile
- 30 Pattina di unione sedile-schienale
- 31 ◇ Cuscino rigido imbottito h5
- 32 ◇ Cuscino rig. imb. h5 L56-60
- 33 ◇ Bretellaggio
- 34 ◇ Cintura pettorale
- 35 ◇ Divaricatore a fasce
- 36 Barra tenditrice (sempre inclusa)
- 37 Tasca portacatetere
- 38 ☆ Portaombrello
- 39 ☆ Dx ☆ Sx Portast. Sing.
- 40 ☆ Dx ☆ Sx Portast. Dop.

Divaricatore (24)



- ◇ 1 ◇ 3 ◇ 5 ◇ 7 cm
 - ◇ cm
- Scegliere o specificare l'altezza dal telo sedile

- 41 ☆ Pompetta per pneumatici
- 42 ☆ Cintura pelvica a 45°
- 43 ☆ Cintura pelvica imb. a 45°
- 44 ☆ Zainetto nero
- 45 ☆ Asta portaflebo con mors.
- 46 ☆ Morsetto per asta portaflebo

Prodotti correlati:

- Schienale posturale **FAMEKH**
- Schienale posturale Vicair
- Cuscino posturale Vicair
- Schienale posturale Nxt