

Ordine N° _____ Preventivo
 Data _____ Firma _____
 Rif. cliente _____ Peso Kg _____

PAG. 1/2
 gennaio 2022



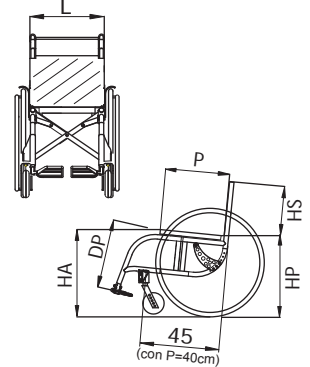
Rivenditore

Riferimento Codice NOMENCLATORE TARIFFARIO
 Carrozzina pieghevole superleggera 12.21.06.060
 Nr. Repertorio DM: 65908/R

Legenda
 di serie ○ accessori con maggiorazione
 ◇ accessori a N.T. ☆ accessori a listino
 ▲ accessori a N.T. con maggiorazione

HALLEY

- L** Larghezza Sedile 34 36 38 40 42 44
- P** Profondità Sedile 36 38 40 42 44
- HS** Altezza Schienale 29 31 33 35 37 39 41
- HA** Altezza Sedile Anteriore 46 48 50
- HP** Altezza Sedile Posteriore 40 42 44 46
- DP** Distanza Sedile Pedana 35 37 39 41 43 45 47 cm



- Colore telaio**
- Nero brillante Rosso Perlato Nero opaco
 Bianco perlato Blu metallizzato Grigio metallizzato
- Colore
 (vedi catalogo "Colori")
- Verde fluo Arancio fluo

- 1 Rivestimento**
- Nylon tensionabile
 Tessuto traspirante tensionabile
 Senza telo schienale
- Schienale posturale: ☆ **SAMEKH** (scheda a parte)
 ☆ altro

- 2 Colore rivestimento** (solo rivestimento in Nylon)
- Nero (std) sia sedile in nylon avvitato sia rivestimento schienale (nylon o traspirante)
 ○ Colore per telo sedile e schienale in **Nylon tensionabile** disponibili: arancio, rosso, verde, bluette, azzurro
 ○ Colore per schienale **traspirante** disponibili: rosso, verde dry, grigio

- 4 Pedana non estraibile** (con DP=43 cm e P=40 cm) (standard)
-

- Pedana non estraibile (con DP=43 cm e P=40 cm)
-

- Pedana estraibile
-
- (misure indicative)

- 5 Unica Chiusa in Carbonio**
-
- ◇ Cinturini fermapiedi

- 7 Separate in profilo di alluminio con predellino regolabile in inclinazione**
- posizionato in avanti posizionato indietro
-
- ◇ Cinturini fermapiedi

- 6 A chiusura automatica regolabile in inclinazione in carbonio** (solo con pedane fisse)
-
- ◇ Cinturini fermapiedi

- 8 Unica in profilo di alluminio con predellino regolabile in inclinazione**
- posizionato in avanti posizionato indietro
-
- Apribile verso l'esterno
- ◇ Cinturini fermapiedi

- 9 Salva abiti**
- Fibra di carbonio
-
- Alluminio in tinta
-

- 10 Bracciolo sport estraibile h. 22 cm**
-
- Ribaltabile
- Appoggiagomito**
- Tubolare
 Classico (lungo 23 cm)

- 11 Bracciolo a "L" estraibile regolabile in altezza da 22 cm a 28 cm** (necessita di salvabiti)
-
- Ribaltabile
- Appoggiagomito**
- Tubolare
 Diritto (lungo 26 cm)
 Classico (lungo 23 cm)
 Classico (lungo 30 cm)

- 12 Ruote Posteriori**
- 24" Star 6x3 (18 raggi) nere o argento
 24" (36 raggi)
 24" Light (24 raggi)
 24" MTB con cop.CITYBIKE
 24" MTB con cop.OFFROAD
 24" Spinergy colore raggi (se diverso da nero).....
 24" Ultralight (24 raggi)
- Coperture**
- Pneumatiche Marathon Plus 24"
 Pneum. alta press. Scolpite
 Pneum. alta press. Lisce
 Piene (non disp.con Ultralight)

- 13 Corrimano**
- Alluminio chiaro
 Alluminio scuro
 Acciaio cromato 24"
 Titanio
 Gommato (a fusione)
 CL CURVE L 24" neri*
 CL CURVE L TetraGrip gomm. 24**
 CL QUADRO gommati neri 24**
 CL GEKKO neri 24***
 ☆ Copricorr. in silicone
- * escluse ruote Star 6x3 e MTB
 * escluse ruote Mountain-bike

