

Ordine N° _____ Preventivo
 Data _____ Firma _____
 Rif. cliente _____ Peso Kg _____

PAG. 1/2
 gennaio 2022



Rivenditore

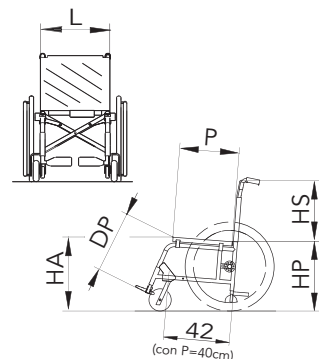
www.offcarr.com · commerciale@offcarr.com · F +39 049 9325734 · T +39 049 9325733 · Mod. OFMINIR12-IT · inviare a: OFFCARR srl · Via dell'Artigianato II, 29, 35010, Villa del Conte (Padova), Italia

Riferimento Codici	NOMENCLATORE TARIFFARIO
Carrozzina pieghevole 12.21.06.039	Spostamento forcelle ruote anteriori 12.24.21.112
Struttura leggera 12.24.03.121	Estrazione rapida ruote posteriori 12.24.21.106
Bracciolo ridotto per tavolo 12.24.06.172	Spostamento perni ruote posteriori 12.24.21.109
Schienale prolungato 12.24.06.157	

Nr. Repertorio DM: 66025/R

Legenda
 di serie ○ accessori con magg.
 accessori a N.T. ☆ accessori a listino
 accessori a N.T. con maggiorazione

MINISTAR



L Larghezza Sedile	<input type="checkbox"/> 34 <input type="checkbox"/> 36 <input type="checkbox"/> 38 <input type="checkbox"/> 40 <input type="checkbox"/> 42 <input type="checkbox"/> 44 <input type="checkbox"/> 46 <input type="checkbox"/> 48 <input type="checkbox"/> 50 (inclusa barra tenditrice) <input type="checkbox"/> 52 <input type="checkbox"/> 54 (inclusa barra tend., doppia crociera, riv.tension., event. copripedana) <input type="checkbox"/> 56 <input type="checkbox"/> 58 <input type="checkbox"/> 60 (inclusa barra tend., doppia crociera, riv.tension., event. copripedana)
P Profondità Sedile	<input type="checkbox"/> 36 <input type="checkbox"/> 38 <input type="checkbox"/> 40 <input type="checkbox"/> 42 <input type="checkbox"/> 44 <input type="checkbox"/> 46 <input type="checkbox"/> 48* <input type="checkbox"/> 50* (*doppia crociera obbligatoria a parte)
HS Altezza Schienale	<input type="checkbox"/> 29 <input type="checkbox"/> 31 <input type="checkbox"/> 33 <input type="checkbox"/> 35 <input type="checkbox"/> 37 <input type="checkbox"/> 39 <input type="checkbox"/> 41 <input type="checkbox"/> 43 <input type="checkbox"/> 45 <input type="checkbox"/> 47 <input type="checkbox"/> 49 <input type="checkbox"/> 51 (inclusa barra tenditrice)
HA Altezza Sedile Anteriore	<input type="checkbox"/> 42 <input type="checkbox"/> 43 <input type="checkbox"/> 44 <input type="checkbox"/> 46 <input type="checkbox"/> 48 <input type="checkbox"/> 50 <input type="checkbox"/> 52 <input type="checkbox"/> 54
HP Altezza Sedile Posteriore	<input type="checkbox"/> 38 <input type="checkbox"/> 40 <input type="checkbox"/> 42 <input type="checkbox"/> 44 <input type="checkbox"/> 46 <input type="checkbox"/> 48 <input type="checkbox"/> 50
DP Distanza Sedile Pedana	<input type="checkbox"/> 33 <input type="checkbox"/> 35 <input type="checkbox"/> 37 <input type="checkbox"/> 39 <input type="checkbox"/> 41 <input type="checkbox"/> 43 <input type="checkbox"/> 45 <input type="checkbox"/> 47 <input type="checkbox"/> 49 <input type="checkbox"/> 51

cm

Colore telaio

<input type="checkbox"/> Blu metallizzato	<input type="checkbox"/> Nero opaco
<input type="checkbox"/> Rosso Perlato	<input type="checkbox"/> Nero lucido
<input type="checkbox"/> Grigio metallizzato	

○ (vedi catalogo "Colori")
 ○ (colori FLUO)

Rivestimento

①

<input type="checkbox"/> Nylon (fino a max L50)
<input type="checkbox"/> Nylon tensionabile
<input type="checkbox"/> Tessuto traspirante-tens.
<input type="checkbox"/> Senza telo schienale
<input type="checkbox"/> Senza telo sedile

Colore rivestimento

③

(solo rivestimento in Nylon)

<input type="checkbox"/> Nero	<input type="checkbox"/> Arancio
<input type="checkbox"/> Rosso	<input type="checkbox"/> Verde
<input type="checkbox"/> Bluette	<input type="checkbox"/> Verde
<input type="checkbox"/> Azzurro	

Pedane non estraibili

Pedane estraibili

Pedane elevabili (estraibili)

Separate in plastica (solo L = da 38 a 52 cm)

④

◇ Cinturini fermapiedi
 ☆ Cinturini fermatalloni

Separate in profilo di alluminio con predellino regolabile in inclinazione: (solo L = da 38 a 52 cm)

⑥

<input type="checkbox"/> posizionato in avanti	<input type="checkbox"/> posizionato indietro
--	---

◇ Cinturini fermapiedi

Unica in profilo di alluminio con predellino regolabile in inclinazione: (non disponibile con pedane elevabili)

⑦

<input type="checkbox"/> posizionato in avanti	<input type="checkbox"/> posizionato indietro
--	---

◇ Cinturini fermapiedi

Salva abiti

⑪

<input type="checkbox"/> Plastica
<input type="checkbox"/> Alluminio (in tinta)
<input type="checkbox"/> Fibra di carbonio
<input type="checkbox"/> Plastica avvolgente

Non disponibile con sch.reclinabile

Bracciolo Desk estraibile - h 22 cm

⑫

Aperto* con salva abito (solo con HP > 42 cm)
 Chiuso
 Alto 27 cm dal sedile

Ribaltabile*
 *(non disponibile con schienale reclinabile)

Appoggiagomito

<input type="checkbox"/> Classico (lungo 23 cm)
<input type="checkbox"/> Dritto (lungo 26 cm)
<input type="checkbox"/> Tubolare
<input type="checkbox"/> Emiplegico DX
<input type="checkbox"/> Emiplegico SX

Bracciolo Sport estraibile - h 22 cm (non disponibile con schienale reclinabile)

⑬

Aperto con salva abito (solo con HP > 42 cm)
 Chiuso
 Alto 27 cm dal sedile

Ribaltabile

Appoggiagomito

<input type="checkbox"/> Classico (lungo 23 cm)
<input type="checkbox"/> Dritto (lungo 26 cm)
<input type="checkbox"/> Tubolare
<input type="checkbox"/> Emiplegico DX
<input type="checkbox"/> Emiplegico SX

Bracciolo a "U" estraibile - h 22 cm

⑭

Aperto* con salva abito (solo con HP > 42 cm)
 Chiuso
 Alto 27 cm dal sedile

Ribaltabile*
 *(non disponibile con schienale reclinabile)

Appoggiagomito

<input type="checkbox"/> Dritto (lungo 26 cm)
<input type="checkbox"/> Dritto (lungo 36 cm)
<input type="checkbox"/> Tubolare
<input type="checkbox"/> Emiplegico DX
<input type="checkbox"/> Emiplegico SX

Bracciolo regolabile in altezza (solo chiuso)

⑮

modello Desk
 Ribaltabile*
 *(non disponibile con schienale reclinabile)

modello "U"
 Ribaltabile*
 *(non disponibile con schienale reclinabile)

Appoggiagomito

<input type="checkbox"/> Classico (lungo 30 cm)
<input type="checkbox"/> Classico (lungo 36 cm)
<input type="checkbox"/> Dritto (lungo 26 cm)
<input type="checkbox"/> Dritto (lungo 36 cm)
<input type="checkbox"/> Emiplegico DX
<input type="checkbox"/> Emiplegico SX

Rivenditore

Ruote posteriori (16)

- 24" 36 raggi
- 22" 36 raggi
- 20" 36 raggi
- 24" MTB con copert. CITYBIKE
- 24" MTB con copert. OFFROAD

Coperture

- Pneum. Scolpite (x 1"3/8)
- Piene
- Pneum. alta press. Scolp.
- Pneum. alta press. Lisce
- 24" Pneum. Marathon Plus

Corrimano (17)

- Alluminio chiaro
- Acciaio cromato
- Alluminio scuro
- Gommato (a fusione)
- Curve L (24") (*)
- Gekko (24") (*)
- ☆ Copricorr. in silicone

(*) Non disponibile con ruote MTB

Copriraggi (18)

- ☆ Trasparenti
- ☆ Neri
- ☆ Fantasia

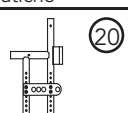
codice:

(vedi catalogo copriraggi Fantasia)

Ruotine anteriori (19)

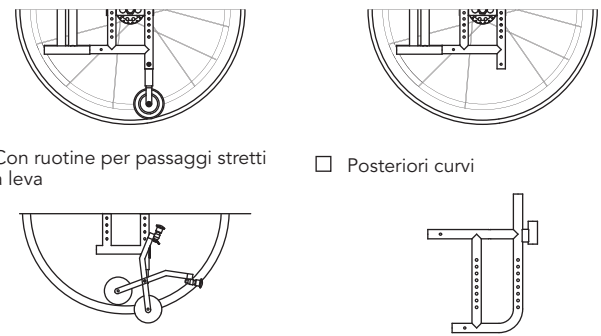
- 100 (4") piene cerchio plastica
- 125 (5") piene cerchio plastica
- 150 (6") piene
- 175 (7") piene
- 175 (7") pneumatiche

Prolunga passo (20)
 Obbligatorio con schienale reclinabile



Posteriore (21)

- Con ruotine per passaggi stretti standard
- Senza ruotine per passaggi stretti
- ☆ Con ruotine per passaggi stretti a leva
- Posteriori curvi



(Il dispositivo a leva impone l'altezza posteriore del sedile HP= da 44 a 48 cm, non disponibile con schienale reclinabile)

(con posteriori curvi non è possibile montare le ruotine con passaggi stretti)

Sbilanciamento (22)

- Destro
- Sinistro
- Destro
- Sinistro

(Solo con posteriore curvo)

Antiribaltamento

- ☆ Destro
- ☆ Sinistro

Antiribaltamento girevole (Solo con posteriore curvo)

- ☆ Destro
- ☆ Sinistro

Monoguida (23)
 (Solo con ruote 24" o 22")

- ◇ Destra
- ◇ Sinistra



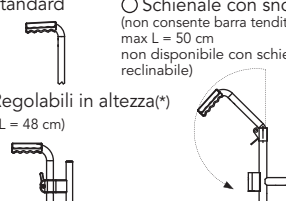
Cuscino foderato in poliuretano espanso (24)

- ☆ Altezza 3 cm
- ☆ Altezza 5 cm

NB: per L>52cm raccomandato cuscino rigido imbottito optional

Maniglie schienale (25)

- Standard
- Regolabili in altezza (*) (max L = 48 cm)
- Schienale con snodo (*) (non consente barra tenditrice max L = 50 cm non disponibile con schienale reclinabile)




(*) Obbligatorio rivestimento tensionabile

Schienale reclinabile (26)

- ◇ da 90° a 150° con maniglie fisse
- △ da 90° a 150° con maniglie reg. in altezza incluse (max L = 44 cm)

Obbligatori:

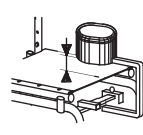
- braccioli chiusi,
- barra tenditrice,
- prolunga passo
- eventualmente tensionabile se maniglie reg. in H o L>50cm)



Divaricatore (27)

- ◇ 1
- ◇ 3
- ◇ 5
- ◇ 7 cm
- ◇ cm

Scegliere o specificare l'altezza dal telo sedile



Spinte laterali (*) (28)
 Swing Away apribili

- ◇ DX
- ◇ SX

Specificare l'altezza "h"

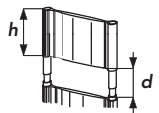


(*) Obbligatorio rivestimento tensionabile

Appoggiatesta (29)

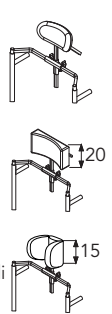
A telino

- ☆ Fisso
- ☆ Regolabile in altezza



Orbitale

- △ Avvolgente
- △ Sagomato
- △ Con supporti laterali



Specificare le dimensioni "h" & "d" dove richiesto
 Standard: h = 20 cm d = 15 cm
 h = cm d = cm

Tavolino (30)

- △ Trasparente (**)
- △ Plastica grigia (max L48)
- △ Morbido imbottito (**)
- △ Dx △ Sx Emiplegico trasparente

Specificare il tipo di attacco:

- singolo
- doppio

Opzioni



(Solo con braccioli)

(**) per larghezza seduta >50cm il tavolo deve essere di misura XL

Prodotti correlati:

- Cuscino posturale Vicair
- Schienale posturale Vicair
- Schienale posturale Nxt

Freni (31)

- Classici leva corta
- Classici leva lunga
- Monofreno dx
- Monofreno sx
- A tamburo
- A tamburo + classici

Opzioni

- 33 Velcro universale (M+F)
- 34 Velcro "M" (uncino) sul sedile
- 35 Velcro "M" per VICAIR
- 36 Velcro "F" (asola) sul sedile
- 37 Pattina di unione sedile-schienale
- 38 Cuscino rigido imbottito H5
- 39 Cuscino rigido imb.H5 L54-60
- 40 Bretellaggio
- 41 Cintura pettorale
- 42 Divaricatore a fasce
- 43 Doppia crociera
- 44 ☆ Barra tenditrice
- 45 Pedana con molla
- 46 Schienale con molla

Set anodizzato (32)
 (Cerchi e mozzo ruote Light, forcelle)

- Nero
- Argento
- Arancio
- Azzurro
- Rosso
- Viola ciclaminio

(Solo ruote Light)

Opzioni

- 47 Tasca portacatetere
- 48 ☆ Dx ☆ Sx Portastamp.sing.
- 49 ☆ Dx ☆ Sx Portastamp.dopp.
- 50 ☆ Pompetta per pneumatici
- 51 ☆ Set portavaligia
- 52 ☆ Cintura pelvica a 45°
- 53 ☆ Cintura pelvica imb. a 45°
- 54 ☆ Zainetto nero
- 55 ☆ Portaombrello
- 56 ☆ Asta portaflebo con morsetto
- 57 ☆ Morsetto per asta portaflebo
- 58 ☆ Protezioni anteriori