

Ordine N° _____ Preventivo
 Data _____ Firma _____
 Rif. cliente _____ Peso Kg _____

PAG. 1/2
 gennaio 2022

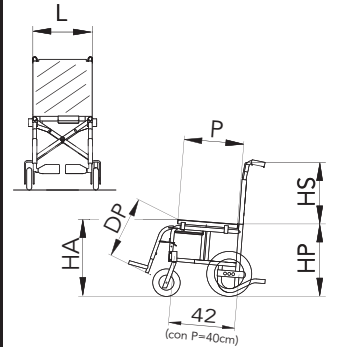


Rivenditore

Riferimento Codici NOMENCLATORE TARIFFARIO
 Carrozzina pieghevole 12.21.06.045 Spostamento forcelle ruote anteriori 12.24.21.112
 Struttura leggera 12.24.03.121 Spostamento perni ruote posteriori 12.24.21.109
 Bracciolo ridotto per tavolo 12.24.06.172 Schienale prolungato 12.24.06.157
 Nr. Repertorio DM: 66025/R

Legenda
 di serie accessori con magg.
 accessori a N.T. accessori a listino
 accessori a N.T. con maggiorazione

SIRIO



- L** Larghezza Sedile 34 36 38 40 42 44
46 48 50 (inclusa barra tenditrice)
52 54 (inclusa barra tend., doppia crociera, riv.tension., event. copripedana)
 (raccomandato cuscino rigido imbottito)
- P** Profondità Sedile 36 38 40 42
44 46 48* 50* (*doppia crociera obbligatoria a parte)
- HS** Altezza Schienale 29 31 33 35 37 39 41
43 45 47 49 51 (inclusa barra tenditrice)
- HA** Altezza Sedile Anteriore 44 46 48 50 52
54
- HP** Altezza Sedile Posteriore 44 46 48
- DP** Distanza Sedile Pedana 33 35 37 39 41 43 45 47 49 51 cm

- Colore telaio** Nero opaco Grigio metallizzato ①
 Blu metallizzato Rosso Perlato
- (vedi catalogo "Colori")
 (colori FLUO)

- Rivestimento** ②
 Nylon (fino max L50)
 Nylon tensionabile
 Tessuto traspirante-tens.
 Senza telo schienale
 Senza telo sedile

- Colore rivestimento** ③
 (solo rivestimento in nylon)
 Nero Rosso Arancio
 Bluette Verde
 Azzurro

- Pedane non estraibili ④
- Pedane estraibili**
 a = 70° C = 16 cm
 (con DP=43cm e P=40cm)
 (standard)
- a = 65° C = 21 cm**
 (con DP=43cm e P=40cm)
- Elevabili
-
- (misure indicative)

- Separate in plastica ⑤
 (solo L = da 38 a 46 cm)
-
- Cinturini fermapiedi
 Cinturini fermatallon

- Separate in profilo di alluminio con predellino regolabile in inclinazione: ⑥
- posizionato in avanti posizionato indietro
-
- Cinturini fermapiedi

- Unica in profilo di alluminio con predellino regolabile in inclinazione: ⑦
 (non disponibile con pedane elevabili)
- posizionato in avanti posizionato indietro
-
- Cinturini fermapiedi

- Bracciolo Desk chiuso estraibile - h 22 cm ⑪
-
- Alto 27 cm dal sedile
 Ribaltabile*
 *(non disponibile con schienale reclinabile)
- Appoggiagomito**
 Classico (lungo 23 cm)
 Dritto (lungo 26 cm)
 Tubolare
 Emplegico DX
 Emplegico SX

- Bracciolo Sport chiuso estraibile - h 22 cm ⑫
 (non disponibile con schienale reclinabile)
-
- Alto 27 cm dal sedile
 Ribaltabile*
 *(non disponibile con schienale reclinabile)
- Appoggiagomito**
 Classico (lungo 23 cm)
 Dritto (lungo 26 cm)
 Tubolare
 Emplegico DX
 Emplegico SX

- Bracciolo a "U" chiuso estraibile - h 22 cm ⑬
-
- Alto 27 cm dal sedile
 Ribaltabile*
 *(non disponibile con schienale reclinabile)
- Appoggiagomito**
 Dritto (lungo 26 cm)
 Dritto (lungo 36 cm)
 Tubolare
 Emplegico DX
 Emplegico SX

- Bracciolo regolabile in altezza ⑭
- modello Desk Ribaltabile*
 *(non disponibile con schienale reclinabile)
- modello "U" Ribaltabile*
 *(non disponibile con schienale reclinabile)
- Appoggiagomito**
 Classico (lungo 30 cm)
 Classico (lungo 36 cm)
 Dritto (lungo 26 cm)
 Dritto (lungo 36 cm)
 Emplegico DX
 Emplegico SX

Rivenditore

Ruote posteriori (15)

- 12" fisse
- ◇ 12" estrazione rapida
- ◇ 20" estrazione rapida *

Coperture * corrimano solo su richiesta, optional

- 12" Pneumatiche scolpite
- 12" Piene
- 20" Pneum. Scolpite (x 1"3/8)
- 20" Piene
- 20" Pneum. alta press. Lisce

Ruotine anteriori (16)

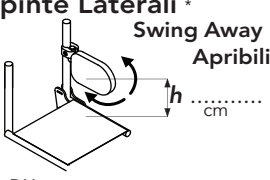
- 125 (5") piene cer. in plastica
- 150 (6") piene
- 175 (7") piene
- 175 (7") pneumatiche

Antiribaltamento (17)



- ☆ Destro
- ☆ Sinistro

Spinte Laterali * (18)
 Swing Away
 Apribili



- ◇ DX
- ◇ SX


Specificare l'altezza "h"
 * Obbligatorio rivestimento tensionabile

Schienale reclinabile (19)

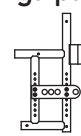
- ◇ da 90° a 150° con maniglie fisse
- △ da 90° a 150° con maniglie reg. in altezza incluse (max L = 44 cm)

Obbligatori:

- braccioli chiusi,
- barra tenditrice,
- prolunga passo
- eventualmente tensionabile se maniglie reg. in H o L > 50cm



Prolunga passo (20)



Obbligatorio con schienale reclinabile

Maniglie schienale (21)

- Standard
- Regolabili in altezza * (max L = 48 cm)
- Schienale con snodo* (non consente barra tenditrice) (max L = 50 cm) (non disp. con schien.reclinabile)



* Obbligatorio rivestimento tensionabile

Divaricatore (22)



- ◇ 1 ◇ 3 ◇ 5 ◇ 7 cm
- ◇ cm

Scegliere o specificare l'altezza dal telo sedile

Appoggiatesta (23)

A telino



- ☆ Fisso
- ☆ Regolabile in altezza

Orbitale

- △ Avvolgente
- △ Sagomato
- △ Con supporti laterali



Specificare le dimensioni "h" & "d" dove richiesto
 Standard: h = 20 cm d = 15 cm
 h = cm d = cm

Freni (24)


- Classici leva corta
- Classici leva lunga
- A tamburo
- A tamburo + classici

Cuscino foderato (26)
 in poliuretano espanso



- ☆ Altezza 3 cm
- ☆ Altezza 5 cm

Tavolino (25)



(Solo con braccioli)

Specificare il tipo di attacco:

- singolo doppio

- △ Trasparente *
- △ Dx △ Sx Trasparente per emiplegico
- △ Plastica grigia
- △ Morbido imbottito *

* NB Tavolo XL per L ≥ 50cm

Opzioni

- 27 Velcro universale (M+F)
- 28 Velcro "M" per VICAIR
- 29 Velcro "M" (uncino) sul sedile
- 30 Velcro "F" (asola) sul sedile
- 31 Pattina di unione sedile-schienale
- 32 ◇ Cuscino rigido imbottito h5
- 33 ◇ Cuscino rigido imb. h5 L54-60
- 34 ◇ Bretellaggio
- 35 ◇ Cintura pettorale
- 36 ◇ Divaricatore a fasce
- 37 △ Doppia crociera
- 38 ☆ Barra tenditrice*
- 39 ○ Schienale con molla
- 40 ○ Tasca portacateteri
- 41 ☆ Pompetta per pneumatici

*necessaria con schienale reclinabile

- 42 ☆ Set portavaligia
- 43 ☆ Cintura pelvica a 45°
- 44 ☆ Cintura pelvica imb. a 45°
- 45 ☆ Zainetto nero
- 46 ☆ Portaombrello
- 47 ☆ Asta portaflebo con morsetto
- 48 ☆ Morsetto per asta portaflebo
- 49 ☆ Protezioni anteriori

Portastampelle singolo
 50 ☆ Dx ☆ Sx
 Portastampelle doppio
 51 ☆ Dx ☆ Sx

Nel caso di portastampelle doppio specificare
 in linea appaiate

Note

Prodotti correlati:

- Cuscino posturale **Vicair**
- Schienale posturale **Vicair**
- Schienale posturale **Nxt**