

Ordine N° _____ Preventivo
 Data _____ Firma _____
 Rif. cliente _____ Peso kg _____

Rivenditore _____

PAG. 1/2
 gennaio 2022



VENUS

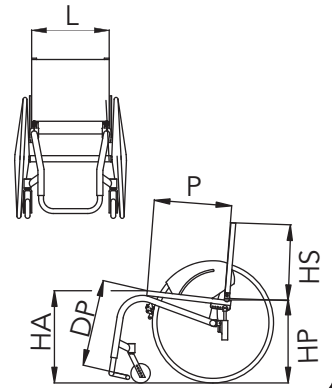
Riferimento Codice NOMENCLATORE TARIFFARIO
 Carrozzina a telaio fisso superleggera 12.21.06.060
 Schienale regolabile in inclinazione 12.24.06.163
 Nr. Repertorio DM: 63888/R

Legenda

- di serie
- ★ accessori a listino
- ◇ accessori a N.T. con maggiorazione
- accessori con maggiorazione

- L** Larghezza Sedile 34 36 38 40 42 44 46
P Profondità Sedile 36 38 40 42 44
HS Altezza Schienale 27 29 31 33 35 37 39
HA Altezza Sedile Anteriore 46 48 50
HP Altezza Sedile Posteriore 39 41 43 45 47
DP Distanza Sedile Pedana 31 33 35 37 39 41 43 45 47 49

cm



Colore telaio

- Nero opaco
- Nero lucido
- Titanio lucido
- Bianco perlato
- Titanio naturale
- Verde fluo
- Colore (vedi catalogo "Colori")
- Arancio fluo

Rivestimento

- Schienale in nylon tensionabile
- Schienale in tessuto traspirante
- Senza telo schienale
- S. posturale: ☆ **SAMEKH** (scheda a parte)
- ☆ altro

Pedana Unica Tubolare (in alluminio)

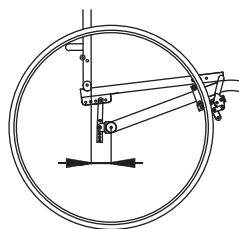
- Aperta
- Chiusa in carbonio
- Chiusa in alluminio
- Chiusa regolabile

Nero (colore standard pedana)

Maniglie di spinta per accompagnatore

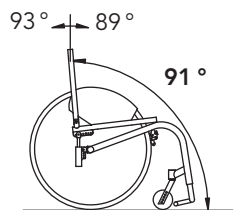
- Senza maniglie
- Maniglie fisse
- Maniglie regolabili in altezza

Distanza tra centro mozzo e schienale



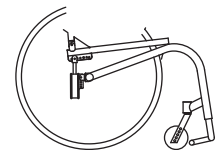
- 4 cm
- 5 cm
- 7 cm (standard)
- 9 cm
- 11 cm

Inclinazione schienale (regolabile)



- 89°
- 91° (standard)
- 93°

Sedile con ammortizzatori



Peso utente: kg
 Doppio antiribaltamento non disponibile

Salva abiti

- Alluminio con ala in fibra di carbonio fissa
- Alluminio dritto
- Alluminio con ala in fibra di carbonio estraibile

Bracciolo a "L" estraibile - h 22 cm

- Ribaltabile

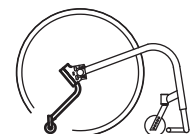
Appoggiagomito

- Tubolare
- Dritto (lungo 26 cm)
- Classico (lungo 23 cm)
- Classico (lungo 30 cm)

Freni

- Standard
- Standard a tiro
- Composite
- a scomparsa

Antiribaltamento girevole



- ☆ Destro
- ☆ Sinistro _____

Note

